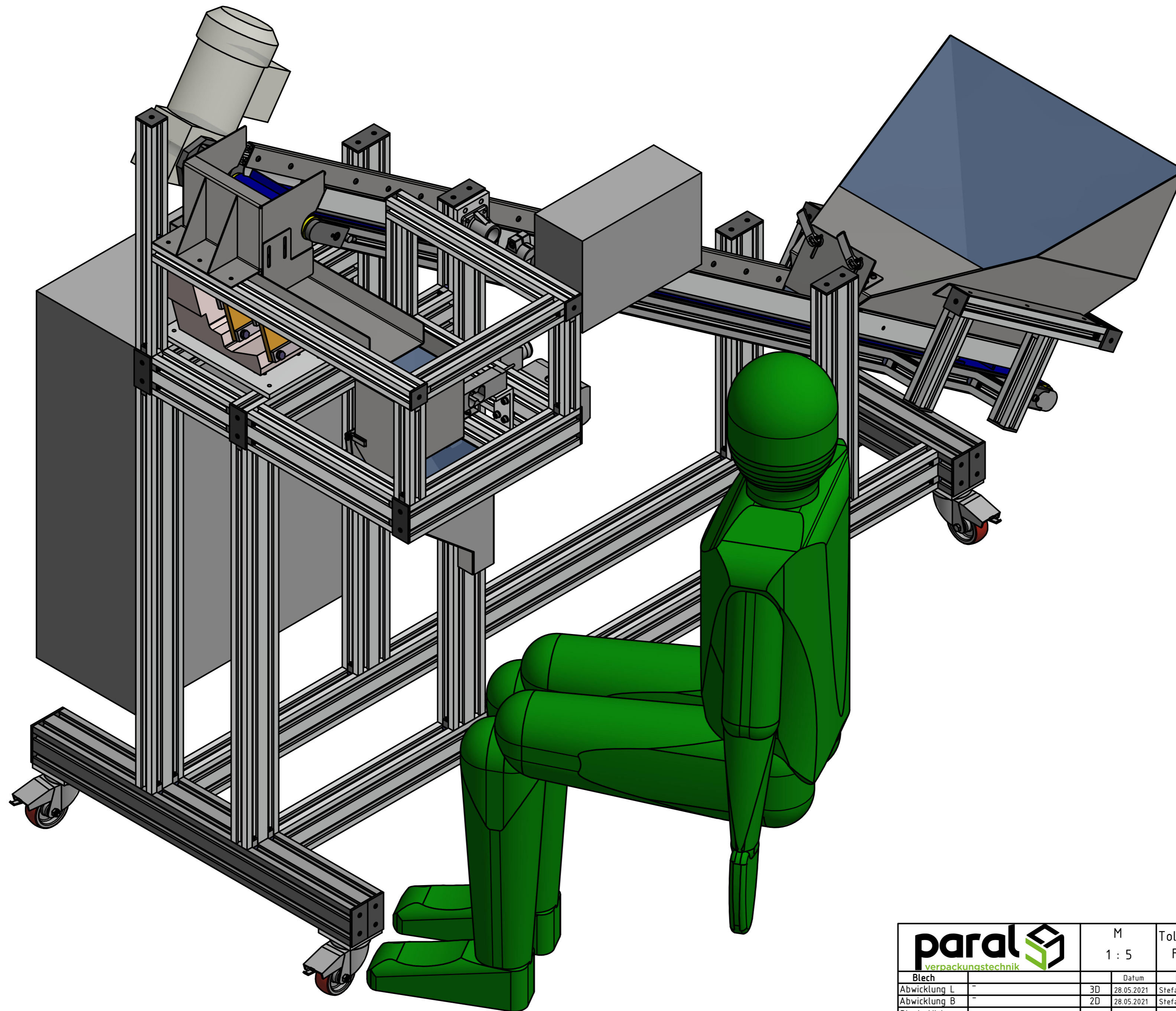
		M	Toleranz	Anzahl	Stk.	
		1 : 10	FEIN			
Blech		Datum	Name	Zusammenstellung		
Abwicklung L	-	3D	28.05.2021			Stefan
Abwicklung B	-	2D	28.05.2021			Stefan
Blechstärke						
		Betriebsstraße 2, 3071 Böheimkirchen			1	
		Tel.: +43 (0) 2743 / 2304-11			A2	
		E-Mail: s.horacek@paral.at				
Masse	-					
Status	Änderungen					



 verpackungstechnik		M	Toleranz	Anzahl	Stk.
		1 : 5	FEIN		
Blech		Datum	Name	Zusammenstellung	
Abwicklung L	-	3D	28.05.2021 Stefan		
Abwicklung B	-	2D	28.05.2021 Stefan		
Blechstärke					
		Betriebsstraße 2, 3071 Böheimkirchen			2
		Tel.: +43 (0) 2743 / 2304-11			A2
		E-Mail: s.horacek@paral.at			
Masse	-	Status	Änderungen		